

20
16
12
8
4
0

PROYECTO BASICO Y EJECUCION
RENOVACION DE PAVIMENTACION Y RED DE SANEAMIENTO

SITUACION
RODEZNO (LA RIOJA)

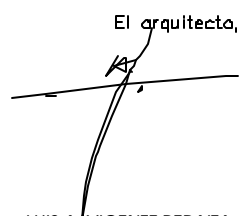
PROMOTOR
AYUNTAMIENTO DE RODEZNO

FECHA
JULIO 2009

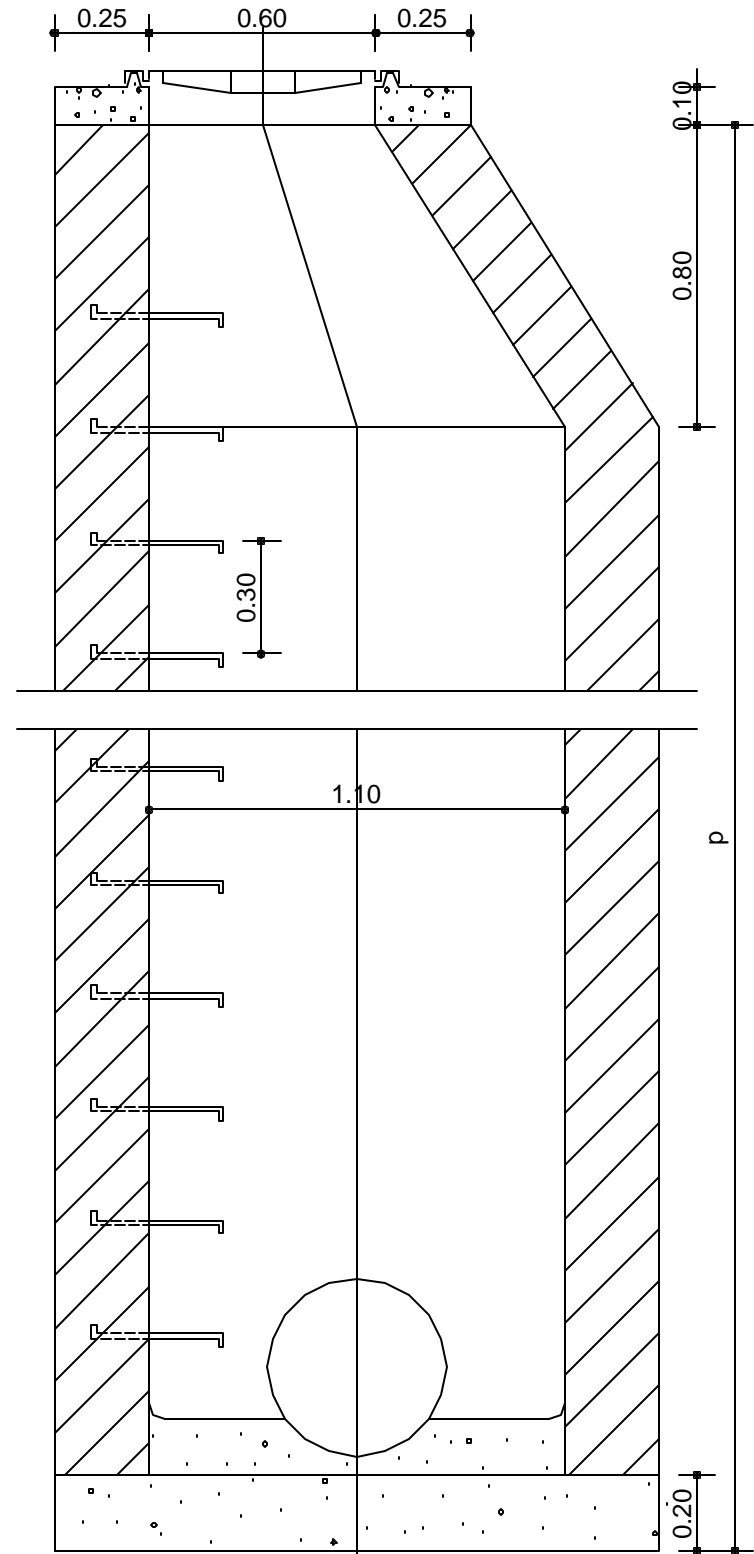
DETALLES ELEMENTOS DE LA RED.

ESCALA	1/20	NUMERO	
	1/10		
EXPEDIENTE	-		8-1.

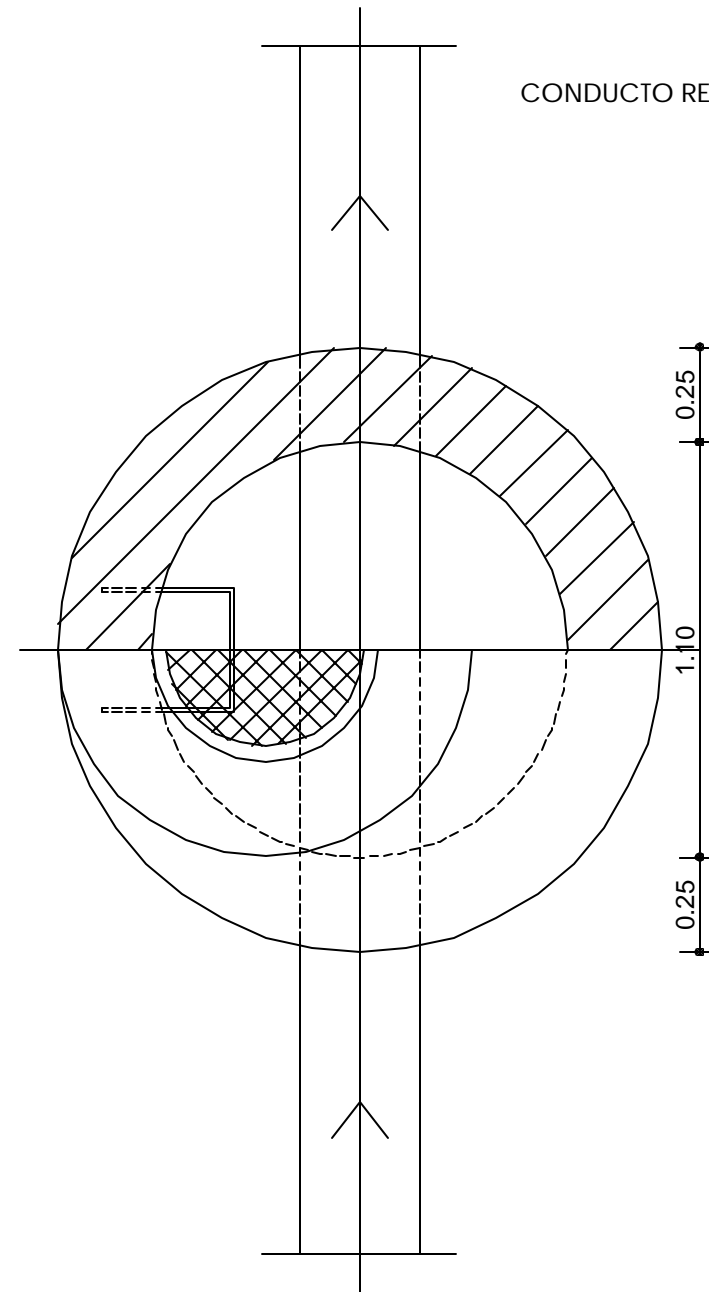
REVISIONES	
FECHA	DESCRIPCION
JULIO 2009	REVISION CONSEJERIA

El arquitecto,

LUIS A. VICENTE PERAITA

El presente documento es copia de su original del que es autor el Arquitecto D. Luis A. Vicente Peraita. Su utilización total o parcial así como cualquier reproducción o cesión a terceros requiere la previa autorización expresa de su autor, quedando en todo caso prohibida cualquier modificación unilateral del mismo.

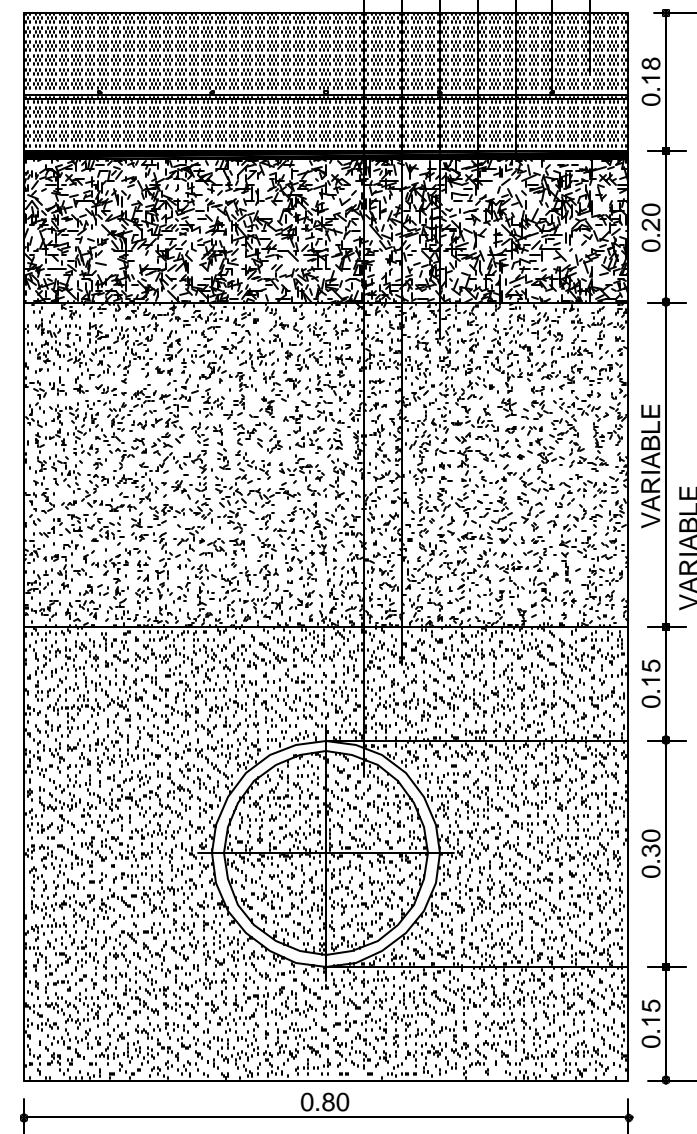


POZO DE REGISTRO escala 1/20



CONDUCTO RED DE SANEAMIENTO P.V.C. Ø315mm

CALZADA DE HORMIGON IMPRESO 18cm
ARMADURA DE REPARTO 15X15X6
LAMINA DE POLIETILENO 300 GALGAS
ENCACHADO DE PIEDRA 20cm
RELLENO ZAHORRAS
ASIENTO DE ARENA



SECCION ZANJA escala 1/10